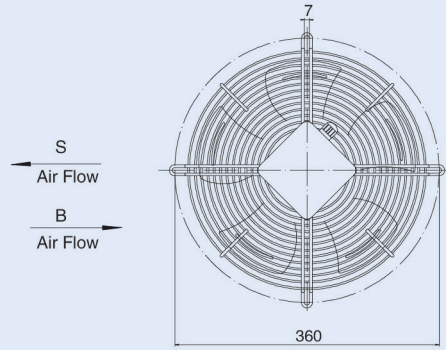
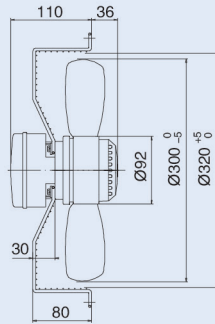


AC 外转子轴流风机 Axial Fans $\Phi 300$

EC系列 EC AXIAL FANS



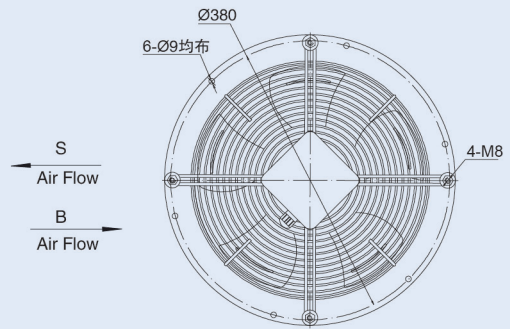
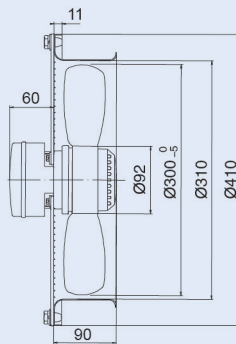
网罩风机G
Grid Fan



DC系列 DC AXIAL FANS



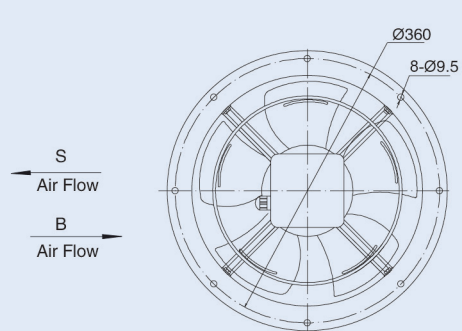
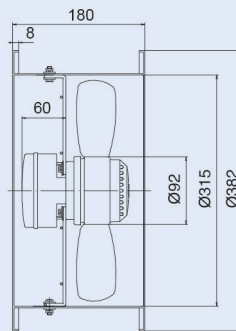
圆框风机R
Round Frame Fan



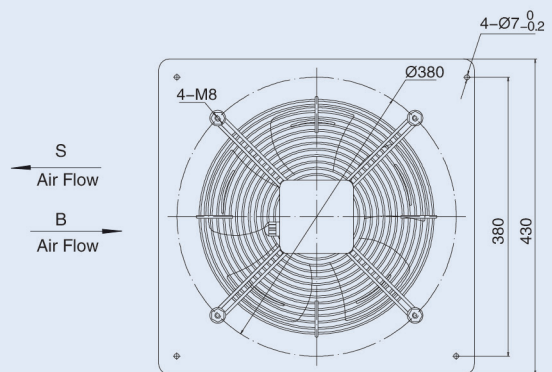
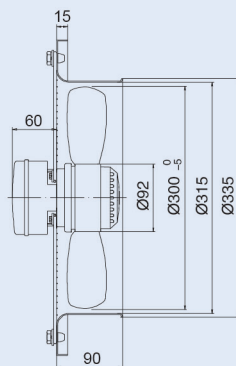
AC系列 AC AXIAL FANS



圆筒风机T
Cylinder Fan



方框风机B0
Square Frame Fan B0

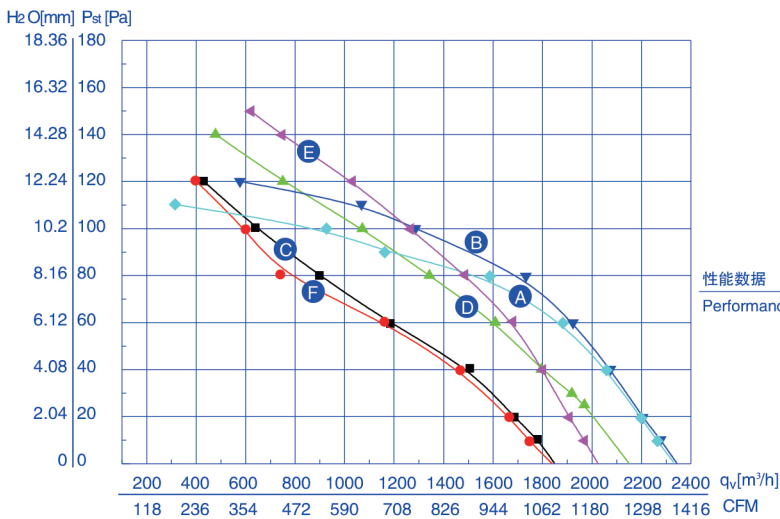




工作方式: S1
 绝缘等级: B、F
 防护等级: IP44、IP54
 环境温度: -30℃~60℃
 认证: CCC、CE、UL
 能效指标: 符合ErP2015

 Mode of operation: S1
 Insulation class: B、F
 Type of protection: IP44、IP54
 Ambient temperature: -30℃~60℃
 Certificates: CCC、CE、UL
 Target energy efficiency: ErP2015

型号	额定电压	频率	额定电流	输入功率	额定转速	最大风量	电容	噪音	净重	曲线
TYPE	VOLTAGE V	FREQUENCY Hz	CURRENT A	INPUT W	SPEED r/min	AIR FLOW m ³ /h	CAPACITANCE μF	NOISE dBA	NET WEIGHT kg	CURVE NO.
YWF2E-300S-92/35	220	50	0.66	145	2300	2330	4	62	3.0	Ⓐ
	120	60	1.76	210	2300	2340	16	62	3.0	Ⓑ
YWF4E-300S-92/35	220	50	0.42	85	1380	1845	3	60	3.0	Ⓒ
	120	60	0.85	95	1550	2150	10	60	3.0	Ⓓ
YWF2D-300S-92/35	380	50	0.25	145	2340	2025	/	62	3.0	Ⓔ
YWF4D-300S-92/35	380	50	0.22	75	1380	1835	/	60	3.0	Ⓕ



CURVE NO. 曲线	PRESSURE 静压点 Pa	SPEED 转速 r/min	INPUT 功率 W	CURRENT 电流 A	AIR FLOW 风量 m ³ /h
Ⓐ	20	2465	135	0.61	2200
	60	2310	149	0.68	1880
Ⓑ	20	2840	187	1.60	2205
	60	2705	195	1.66	1920
Ⓒ	20	1410	90	0.41	1690
	60	1365	98	0.45	1185
Ⓓ	20	1655	100	0.85	1975
	60	1595	118	0.99	1605
Ⓔ	20	2530	115	0.22	1910
	60	2445	126	0.23	1680
Ⓕ	20	1380	80	0.20	1670
	60	1330	92	0.21	1160